

## Operation Panel Incorporated in Machine Head

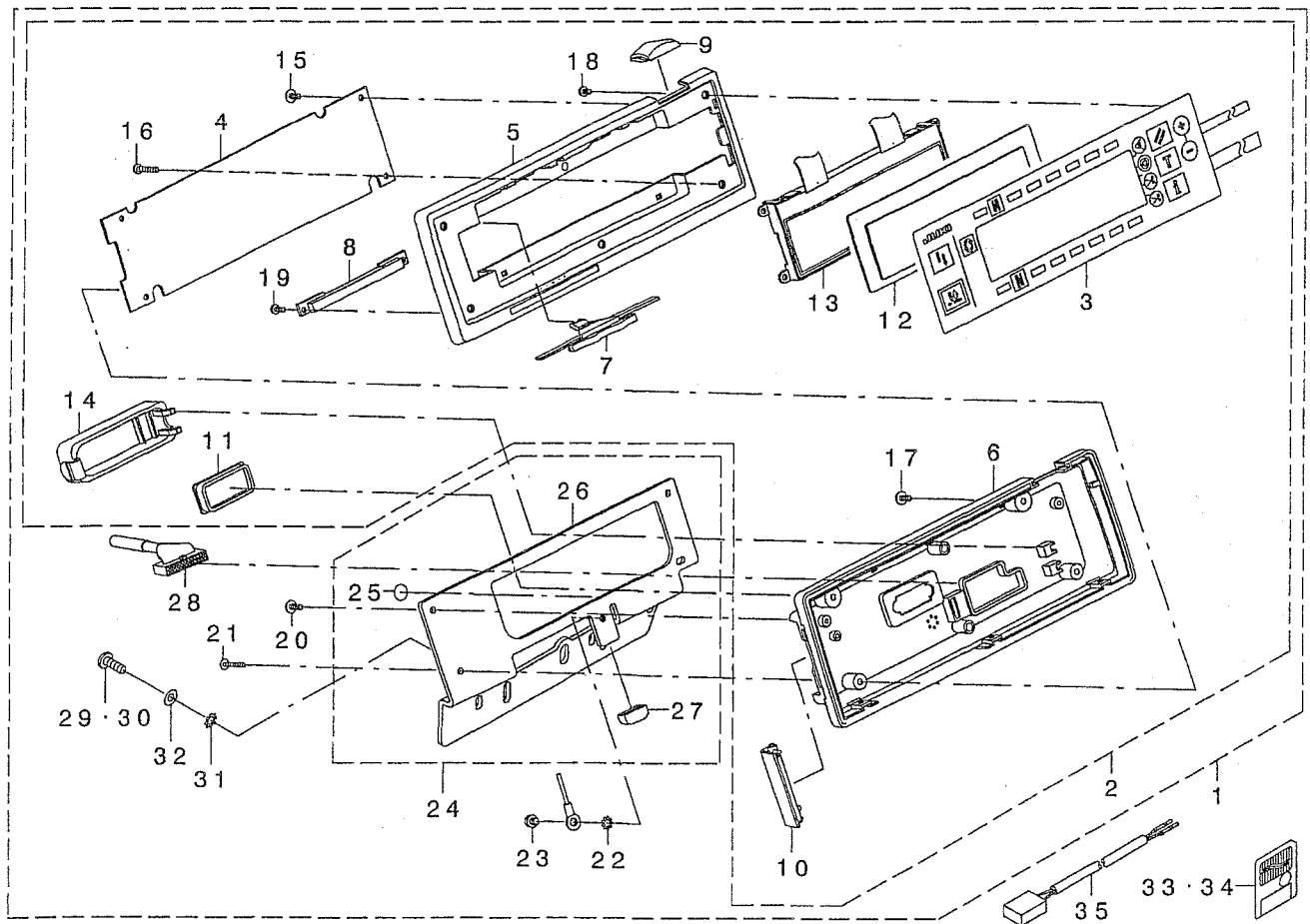
頭部搭載型操作パネル

# IP-100

# PARTS LIST

40011240  
No.1372-00

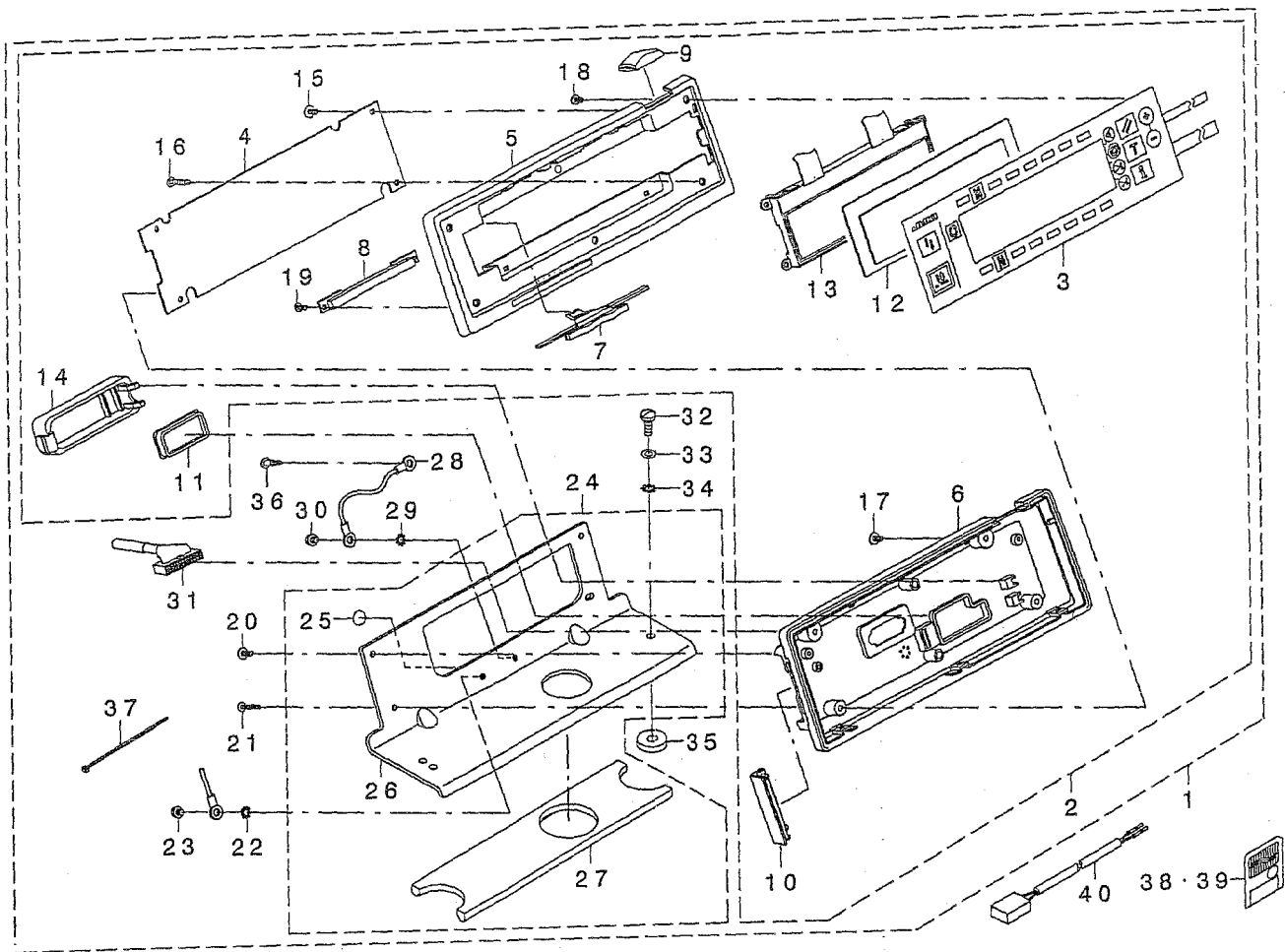
TYPE B



REF. NO	NOTE	PART NO.	DESCRIPTION	ヒソメイ	Qty
1		400-08140	IP-100 TYPE-B COMPLETE	IP-100タイプ Bカンセイヒソ	1
2		400-08141	PANEL TYPE-B ASSY	ハ°ネルタイプ Bクミ	(1)
3		400-05900	PANEL SHEET ASM.	ハ°ネルシートクミ	(1)
4		400-05901	PANEL PCB ASM.	ハ°ネルキハ°ソクミ	(1)
5		400-05841	FRONT PANEL	フロントハ°ネル	(1)
6		400-05842	BACK PANEL	ハ°ックハ°ネル	(1)
7		400-05844	SPEED ADJUSTING KNOB	ソクト° チョウセツノブ°	(1)
8		400-05845	SPEED KNOB SUPPORT	ソクト° ノブ° ササエ	(1)
9		400-05846	INDICATION WINDOW	テ°ソケ°ソヒヨウシ°マト°	(1)
10		400-05843	SMART MEDIA COVER	スマートメデ°イアカハ°-	(1)
11		400-05848	D-SUB 9P COVER	D-SUB 9P カハ°-	(1)
12		400-05847	LCD COVER	LCD カハ°-	(1)
13		KG-0000001-40	LCD	LCD	(1)
14		M1003-371-000	CORD EXIT COVER	コト°テ°グ°チカハ°-	(1)
15		SV-4030802-SN	TAPPING SCREW WITH FLANGE M3X8	サ°ツキタツビ°ソネシ°	(3)
16		SM-4032001-SC	SCREW M3X0.5 L=20	ナハ°コネシ° M3 L=20	(1)
17		SV-4030802-SN	TAPPING SCREW WITH FLANGE M3X8	サ°ツキタツビ°ソネシ°	(2)
18		SM-4030601-SC	SCREW M3 X 6	ナハ°コネシ° M3X0.5 L=6	(3)
19		ST-4030851-SN	SCREW	タツビ°ソネシ° D=3-24 L= 8	(2)
20		SV-4031001-SN	TAPPING SCREW	サ°ツキタツビ°ソネシ°	(2)
21		SV-4032502-SN	TAPPING SCREW	サ°ツキタツビ°ソネシ°	(2)
22		WT-0430002-KE	TOOTHED WASHER	ハツキサ°カ°ネ	(1)
23		SL-4040691-SC	SCREW M4 L=6	サ°カ°ネツキ ナハ°コネシ° M4 L=6	(1)
24		400-08143	PANEL BRACKET B ASSY	ハ°ネルフ°ラケットBクミ	(1)
25		100-04109	GROUND MARK	グ°ラント°マク	(1)
26		400-08142	PANEL BRACKET B	ハ°ネルフ°ラケットB	(1)
27		M1010-110-000	BRACKET RUBBER CAP	フ°ラケットコ°ムアツ	(1)
28		400-08594	PANEL CABLE C ASSY	ハ°ネルケーブ°ルCクミ	(1)
29	#03	SS-4121415-SP	SCREW 3/16-28 L=14	ナハ°ネシ° 3/16-28 L=14	(2)
30	#02	SS-6111210-SP	SCREW 11/64-40 L=12	ヒラネシ° 11/64-40 L=12	(2)
31		WT-0530002-KS	TOOTHED WASHER D=5.3	ハツキサ°カ°ネ D=5.3	(2)
32		WP-0501016-SD	WASHER 5X10.5X1	ヒラサ°カ°ネ 5X10.5X1	(2)
33	#01	400-08148	SMART MEDIA TYPY-B	スマートメデ°イアタイプ°B	1
34	#01	HX-0057500-00	SMARTMEDIA CARD	SMARTMEDIA CARD	1
35	#01	400-08168	OP SWITCH CABLE A ASSY	オプ°ションスイッチケーブ°ルAクミ	1

NOTE (注記) #01....OPTIONAL PARTS オプ°ション部品  
#02....FOR LH-3100 SERIES LH-3100シリーズ用  
#03....EXCEPT LH LHを除く

TYPE C



REF. NO.	NOTE	PART NO.	DESCRIPTION	品名	数量
1		400-10894	IP-100 TYPE-C COMPLETE	IP-100タイプ Cカセット	1
2		400-10895	PANEL TYPE-C ASSY	パネルタイプ Cカセット	(1)
3		400-05900	PANEL SHEET ASM.	パネルシート	(1)
4		400-05901	PANEL PCB ASM.	パネルPCB	(1)
5		400-05841	FRONT PANEL	フロントパネル	(1)
6		400-05842	BACK PANEL	バックパネル	(1)
7		400-05844	SPEED ADJUSTING KNOB	スピード調整ノブ	(1)
8		400-05845	SPEED KNOB SUPPORT	スピードノブサポーター	(1)
9		400-05846	INDICATION WINDOW	インジケーションウィンドウ	(1)
10		400-05843	SMART MEDIA COVER	スマートメディアカバー	(1)
11		400-05848	D-SUB 9P COVER	D-SUB 9P カバー	(1)
12		400-05847	LCD COVER	LCD カバー	(1)
13		KG-0000001-40	LCD	LCD	(1)
14		M1003-371-000	CORD EXIT COVER	コード出口カバー	(1)
15		SV-4030802-SN	TAPPING SCREW WITH FLANGE M3X8	タッピングスクリュー	(3)
16		SM-4032001-SC	SCREW M3X0.5 L=20	ナット M3 L=20	(1)
17		SV-4030802-SN	TAPPING SCREW WITH FLANGE M3X8	タッピングスクリュー	(2)
18		SM-4030801-SC	SCREW M3 X 6	ナット M3X0.5 L=6	(3)
19		ST-4030851-SN	SCREW	タッピングスクリュー D=3-24 L= 8	(2)
20		SV-4031001-SN	TAPPING SCREW	タッピングスクリュー	(2)
21		SV-4032502-SN	TAPPING SCREW	タッピングスクリュー	(2)
22		WT-0430002-KE	TOOTHED WASHER	ハブキサシ	(1)
23		SL-4040691-SC	SCREW M4 L=6	ナット M4 L=6	(1)
24		400-10896	PANEL BRACKET C ASSY	パネルブラケットCカセット	(1)
25		100-04109	GROUND MARK	グランドマーク	(1)
26		400-09854	PANEL BRACKET C	パネルブラケット C	(1)
27		400-11764	BRACKET C RUBBER CUSHION	ブラケットC用ゴムクッション	(1)
28		400-11929	FG CABLE ASSY	FGケーブル	(1)
29		WT-0430002-KE	TOOTHED WASHER	ハブキサシ	(1)
30		SL-4040691-SC	SCREW M4 L=6	ナット M4 L=6	(1)
31		400-08594	PANEL CABLE C ASSY	パネルケーブルCカセット	(1)
32		SS-7121410-SN	SCREW 3/16-24 L=14	ワッシャー	(2)
33		WP-0531001-SC	WASHER	ワッシャー D=5.3	(2)
34		WT-0530002-KS	TOOTHED WASHER D=5.3	ハブキサシ D=5.3	(2)
35		WP-0704516-SP	WASHER 7X20X4.5	ワッシャー 7X20X4.5	(2)
36		SK-3382001-SE	SCREW D=3.8 L=20	ワッシャー D=3.8 L=20	(1)
37		EA-9500801-00	CABLE BAND	ケーブルバンド	(3)
38	#01	400-08148	SMART MEDIA TYPY-B	スマートメディアタイプ B	1
39	#01	HX-0057500-00	SMARTMEDIA CARD	SMARTMEDIA CARD	1
40	#01	400-08168	OP SWITCH CABLE A ASSY	オペレーションスイッチケーブル	1
		NOTE (注記)	#01...OPTIONAL PARTS	オプション部品	